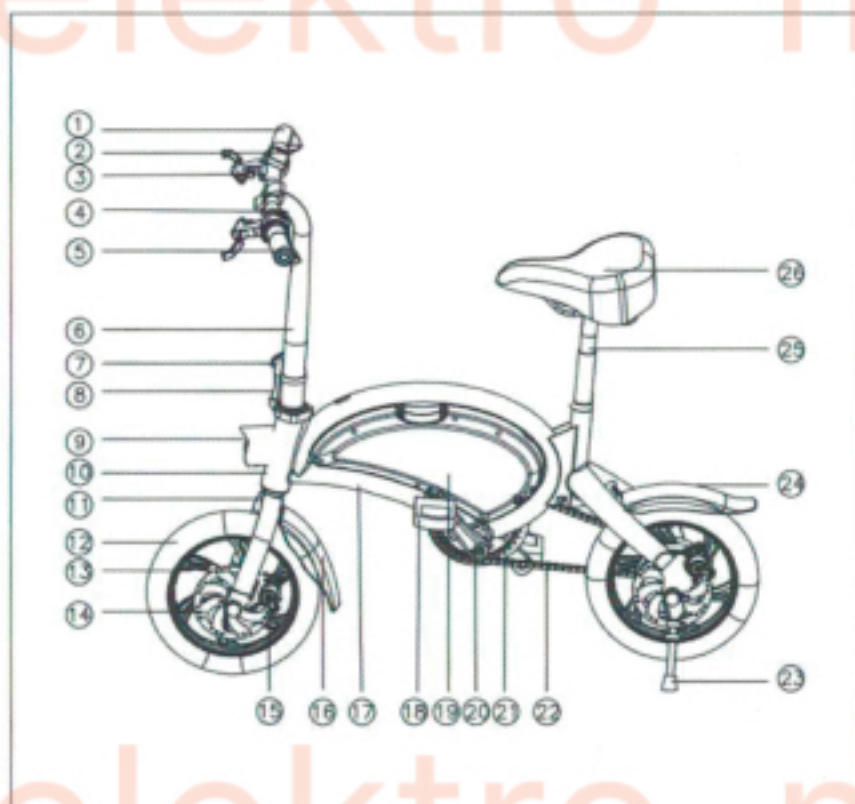


KugooKirin V1

Инструкция



ОСНОВНЫЕ УЗЛЫ



- 1.Переключатель передач
- 2.Приборная панель
- 3.Рычаг тормоза
- 4.Руль
- 5.Кнопка питания
- 6.Стойка руля
- 7.Фиксатор высоты стойки
- 8.Защелка
- 9.Передний свет
- 10.Передняя фара
- 11.Вилка переднего колеса
- 12.Шина
- 13.Ступица
- 14.Тормозной диск
- 15.Тормозная колодка
- 16.Крыло
- 17.Рама
- 18.Педаль
- 19.Аккумуляторная батарея
- 20.Рычаг
- 21.Шестеренка
- 22.Цепь
- 23.Подножка
- 24.Заднее крыло
- 25.Труба сиденья
- 26.Сиденье

Примечание: Описание вложения могут незначительно отличаться от вложения из-за постоянных модификаций производителя не влияющих на общие характеристики.

ПЕРЕЧЕНЬ ДОПОЛНИТЕЛЬНЫХ ВЛОЖЕНИЙ

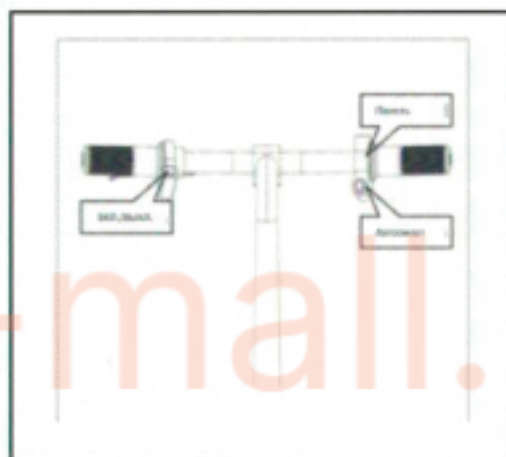
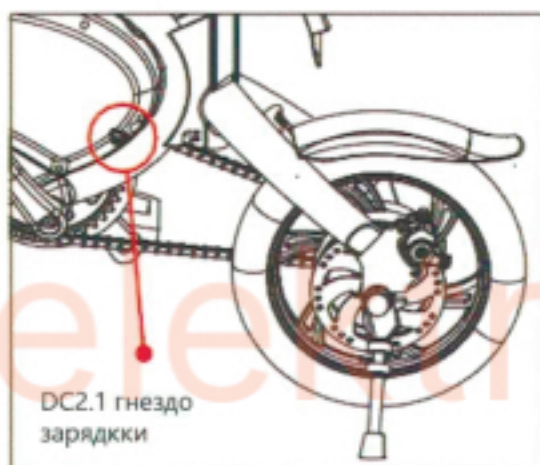




ЭКСПЛУАТАЦИЯ

1. **Настройка:** после распаковки, установите рулевую стойку и отрегулируйте ее по высоте, зафиксируйте ручки руля горизонтально и несколько раз зажмите рычаг тормоза.
2. **ВКЛ./ВЫКЛ.:** нажмите кнопку ВКЛ. на левой ручке руля, приборная панель должна загореться. Нажмите кнопку еще раз для выключения.
3. **Подзарядка:** подсоедините зарядное устройство к аккумуляторной батарее и затем к сети. Изменение индикатора на зарядном устройстве с красного на зеленый свидетельствует об окончании подзарядки.
4. **Индикатор заряда:** после включения и загрузки приборная панель отображает уровень заряда, четыре деления индикатора указывают на полный, средний и низкий уровень заряда.
5. **Торможение:** используйте рычаг тормоза для торможения, отпустите полностью рычаг тормоза для возобновления ускорения.
6. **Передняя фара:** переднее освещение включается вручную 3-5 секунд, кнопка включения находится под прибором.

7. Запуск: в режиме ожидания используйте рычаг скорости для набора ускорения.
8. Ускорение: пожалуйста, нажимайте рычаг скорости плавно, держите руль крепко.
9. Автопилот: при движении на одной скорости в течение 8 секунд включается режим автопилота, можете отпустить рычаг скорости для продолжения движения. Для отключения автопилота нажмите рычаг скорости снова или воспользуйтесь рычагом тормоза.
10. Режим электрической и механической тяги: взаимодополняемы.



ХАРАКТЕРИСТИКИ

Габариты	Материал	Металл
	В сложенном виде	1170*200*720 мм
	В разложенном виде	1170*500*990 мм
	Высота педалей	120 мм
	Размер ступицы	14 дюймов
	В упакованном виде	1195*220*625 мм
	Цвет	Черный
Показатели	Вес изделия	18кг
	Макс. загрузка	120 кг
	Скорость	25 км/ч
	Макс. скорость	40 км/ч
	Дальность	35±3 км
	Взаимодополняемый режим	40-45 км
	Угол движения по наклону	20 градусов
	Температура эксплуатации	-10~45°C
	Водостойкость	IP54
	Аккумулятор	7.5Ah
Характеристики	Входящее напряжение	AC175~240V
	Система управления батареей	Есть
	Время подзарядки	5-6 часов
Дополнения	Приложение	Есть
	Освещение	Передняя фара
	Автопилот	Есть
	Тормоз	Передние и задние тормоза

Примечание: На максимальную скорость могут влиять такие факторы как: мощность, вес пассажира, давление в шинах, дорожное покрытие, температура и т.д. Приведённые характеристики указаны на основании тестовых испытаний при температуре 25°C, весом пассажира 60 кг и постоянной скорости 15-20 км/ч по ровной дороге при полной зарядке аккумулятора.

МЕРЫ ПРЕДОСТОРОЖНОСТИ

Производите подзарядку при температуре от 0°C до 45°C градусов, необратимые повреждения при минус 20°C или выше 60°C градусах, держите аккумуляторную батарею в сухости. Не опускайте батарею в кислоту. Не оставляйте под дождем, рядом с открытыми источниками огня или тепла. Подсоединяйте аккумуляторную батарею согласно указанным полюсам. Не подвергайте батарею механическим повреждениям и не используйте зарядные устройства других производителей. Не заряжайте аккумулятор более 6 часов или при 2А.

Храните электробайк в сухом прохладном месте. При длительном неиспользовании заряжайте аккумуляторную батарею хотя бы раз в два месяца в течение 2-х часов.

При подзарядке аккумуляторной батареи следите за напряжением. Не накрывайте и не оставляйте аккумулятор под прямыми солнечными лучами.

При подзарядке сначала подсоедините зарядное устройство к аккумулятору, а затем к сети. По окончании подзарядки сначала отсоедините зарядное устройство от сети, а затем от аккумулятора. Не подсоединяйте зарядное устройство к батарее, если не собираетесь производить подзарядку.

Если во время подзарядки индикатор заряда не горит или появился запах продуктов горения, то немедленно прекратите подзарядку и обратитесь в сервисный центр для устранения неисправностей. Следите, чтобы зарядное устройство не контактировало с водой во время подзарядки. Не разбирайте зарядное устройство самостоятельно.

Проверяйте исправность тормозов перед каждой поездкой.

Используйте задние тормоза.

Если тормозной трос ослаб, подтяните его ключом, который идет в комплекте.

Помните, что в дождливую и снежную погоду тормозной путь увеличивается.

Рекомендуемые ограничения по возрасту :16-45 лет.

Вождение

Изучите инструкцию перед применением.

Не передавайте управления лицам, не прочитавшим инструкцию.

Одевайте защитное снаряжение. Соблюдайте правила дорожного движения. Не водите по автомобильным дорогам и в местах с большим скоплением людей.

При крутых спусках и на скользких дорогах не превышайте скорость 15 км/ч.

Проверяйте шины и давление в них перед каждой поездкой. Рекомендуемое давление в шинах 35-45 фунтов на кв. дюйм.

Не перегружайте двигатель. Не превышайте максимально допустимый вес (120 кг).

Держите дистанцию особенно в дождь или снег.

Не водите с одной рукой.

Уход

Храните электробайк в прохладном месте.

Проверяйте мотор и тормоза, **не смазывайте тормоза маслом.**

Проверяйте болты, подтяните их при необходимости.

Рекомендации по винтам: стержневые 60-80 кгс.см, стойки 175-200 кгс.см, колеса 320-450 кгс.см Проверяйте шины, обращайтесь в сервисный центр при выявлении неисправностей.

Примечания

Все модели и сопутствующая информация защищены авторским правом.

Инструкция действительна для указанной модели.

При незначительных изменениях и модификациях производитель не обязан извещать потребителя.

Копирование, модификации и тиражирование запрещены без согласия производителя. Не соблюдение инструкции по использованию снимает с производителя ответственность за повреждения или травмы при использовании продукции.